

ПАСПОРТ ИЗДЕЛИЯ

ОНЛАЙТ

Светодиодная панель OLP-S04

Код продукта	Тип светильника	Мощность, Вт	Цвет. темп., К	Световой поток, лм	Ш, мм	Д, мм	В, мм
OLP-S04-P-25-4K	Аналог ЛВО 4*18	25	4000	2500	595	595	30
OLP-S04-P-25-6.5K	Аналог ЛВО 4*18	25	6500	2500	595	595	30

Внимание! Перед установкой и использованием светильника внимательно прочитайте инструкцию и сохраняйте ее до конца эксплуатации!

ОБЩИЕ СВЕДЕНИЯ

Светодиодные светильники серии OLP торговой марки ОНЛАЙТ предназначены для работы в сети переменного тока с номинальным напряжением 230 В (допустимый диапазон входного напряжения 200–240 В) и частотой 50 Гц. Светильник может использоваться только для внутреннего освещения. Климатическое исполнение УХЛ4.

КОМПЛЕКТ ПОСТАВКИ

Светильник OLP
Паспорт изделия

ИНФОРМАЦИЯ ПО БЕЗОПАСНОСТИ

Во избежание ошибок при установке и использовании, обратитесь к квалифицированному электрику.

- Работы по установке и обслуживанию светильника можно проводить только убедившись в том, что питание сети отключено.
- При эксплуатации необходимо располагать светильник и электропроводку вдали от химически активной среды, горячих и легковоспламеняющихся предметов и поверхностей.

- Регулярно проверяйте все электрические соединения и целостность проводки. Запрещено подключение и использование светильника при поврежденной электропроводке.
- Запрещено производить подключение светильника проводом с нетермостойкой изоляцией.
- При повреждениях светильника, нарушающих его целостность, эксплуатировать светильник запрещено.
- При обнаружении неисправности, обесточьте светильник и обратитесь к квалифицированному электрику для выявления причины.
- При выходе из строя светильника в течение гарантийного срока, его можно обменять по гарантии в точке продажи. При выходе из строя светильника после истечения срока службы, утилизировать его согласно пункту об утилизации настоящего паспорта.

ХРАНЕНИЕ, ТРАНСПОРТИРОВКА И УТИЛИЗАЦИЯ

Хранить в упаковке производителя в помещениях с естественной вентиляцией. Не допускать воздействия влаги. Транспортировать в упаковке производителя любым видом транспорта при условии защиты от механических повреждений и непосредственного воздействия атмосферных осадков. Не утилизировать с бытовыми отходами. О способах утилизации данного продукта узнавайте в местных органах власти.

ПОДГОТОВКА СВЕТИЛЬНИКА К РАБОТЕ

Обесточьте и подготовьте для подключения сетевой кабель (трехжильный кабель с сечением от 0,5 до 0,75 мм² в комплект не входит). Произведите разборку светильника. **Внимание!** Разборной является та сторона светильника, на которую указывают стрелки. Для снятия боковой панели ослабьте винты А и выкрутите винты Б (Рис. 1). Подключите трехжильный кабель к клеммной колодке (Рис. 2). **Внимание!** Подключение заземляющего контакта к корпусу светильника обязательно! Произведите сборку светильника. Для фиксации боковой панели закрутите винты А и Б (Рис. 3).

ГАРАНТИЙНЫЕ ОБЯЗАТЕЛЬСТВА:

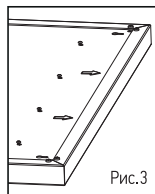
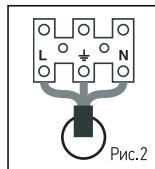
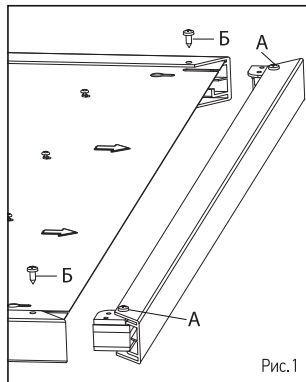
24 месяца с даты покупки светильника при условии соблюдения правил эксплуатации. Замена вышедшего из строя светильника осуществляется в точке продажи при наличии кассового чека и данного заполненного паспорта. Дата производства нанесена на корпусе светильника в формате КДДММГГХ, где первая буква обозначает код завода-изготовителя, ДД – день, ММ – месяц, ГГ – год, Х – номер бригады (число от 1 до 9).

СЕРТИФИКАЦИЯ

Товар сертифицирован согласно действующим Техническим Регламентом Таможенного Союза. Информация о сертификации нанесена на индивидуальной упаковке.

ИНФОРМАЦИЯ ОБ ИЗГОТОВИТЕЛЕ

Сделано в России. Изготовитель: ООО «Каскад», 141604, Московская обл., г. Клин, Волоколамское ш., д. 44.



ЕАС

www.onlt.ru

Модель светильника	Дата изготовления (нанесена на корпусе)	Дата продажи	Штамп магазина

Производитель оставляет за собой право вносить в конструкцию изделия технические изменения и усовершенствования, не ухудшающие технические характеристики изделия.

ОНЛАЙТ